

**drive**

**DeVilbiss**  
HEALTHCARE

Fauteuil manuel léger

**Pluriel**

# GUIDE D'UTILISATION



CE

Plus d'informations :



## AVANT-PROPOS

Vous avez choisi d'acquérir un fauteuil Drive DeVilbiss Healthcare France : nous vous en remercions et vous félicitons pour ce bon choix. Une bonne connaissance et un entretien régulier de votre fauteuil prolongeront la durée de vie de celui-ci. C'est la raison pour laquelle nous vous convions à lire ce guide d'utilisation et d'entretien afin de mieux connaître les performances et les qualités de votre fauteuil.

Mise en garde : Drive DeVilbiss Healthcare France propose une gamme étendue de fauteuils et d'équipements adaptés aux besoins des utilisateurs. Cependant, la corrélation entre la pathologie du patient et le type de fauteuil doit être faite par un professionnel de santé. En particulier, toujours respecter le poids maximum admissible du fauteuil mentionné dans les caractéristiques techniques.

## SOMMAIRE

<b>I - UTILISATION PRÉVUE.....</b>	<b>2</b>
1.1 Destination.....	2
1.2 Indications.....	3
1.3 Contre-indications.....	3
1.4 Réutilisation.....	3
<b>II - MISES EN GARDE .....</b>	<b>3</b>
2.1 Signification des symboles.....	3
2.2 Vérifications avant chaque utilisation.....	3
2.3 Utilisation à l'extérieur.....	3
2.4 Utilisation proscrite.....	4
2.5 Température des surfaces.....	4
2.6 Environnement.....	4
<b>III - CONSIGNES DE SÉCURITÉ .....</b>	<b>4</b>
3.1 Portage, levage.....	4
3.2 Transport et utilisation comme siège dans un véhicule.....	4
3.3 Risques de pincement.....	4
3.4 Accessoires et options.....	4
3.5 Roulettes anti-bascule.....	4
3.6 Positionnement (efforts dans les tissus mous du corps humain).....	4
3.7 Wheeling (utilisation du fauteuil sur les roues arrière).....	4
3.8 Règles de sécurité générale.....	5
<b>IV - RÉCEPTION ET MISE EN SERVICE .....</b>	<b>5</b>
<b>V - CONSEILS D'UTILISATION.....</b>	<b>5</b>
5.1 Ceinture ventrale de sécurité.....	5
5.2 Pour une meilleure stabilité.....	5
5.3 Pour monter une pente.....	5
5.4 Pour descendre une pente.....	5
5.5 Franchir un obstacle.....	6
5.6 Se pencher en avant (fauteuil immobile).....	6
5.7 Se pencher en arrière (fauteuil immobile).....	6
5.8 Se transférer.....	6
5.9 Ouverture et fermeture du fauteuil.....	7
<b>VI - ENTRETIEN RÉGULIER.....</b>	<b>7</b>
6.1 Réglage des freins.....	7
6.2 Conditions d'utilisation et de stockage.....	7
6.3 Entretien régulier.....	7
6.4 Nettoyage.....	8
<b>VII - MAINTENANCE .....</b>	<b>8</b>
7.1 Désinfection.....	8
<b>VIII - ENTRETIEN ANNUEL, RÉPARATION, GARANTIE .....</b>	<b>8</b>
8.1 Principales opérations.....	8
8.2 Accessoires.....	9
8.3 Stockage.....	9
8.4 Durée de vie et fin de vie du fauteuil.....	9
8.5 Conditions de garantie.....	9
8.6 Définitions.....	9
<b>IX - OPTIONS ET INFORMATIONS TECHNIQUES..</b>	<b>10</b>
9.1 Caractéristiques techniques et dimensions.....	10
9.2 Options.....	10
9.3 Terminologie.....	12
<b>X - MONTAGES ET RÉGLAGES .....</b>	<b>13</b>
10.1 Repose-pieds.....	13
10.2 Orientation de la palette.....	14
10.3 Repose-jambes (en option).....	14
10.4 Réglage de la platine de roues arrière.....	14
10.5 Réglage de la hauteur sol/siège.....	15
10.6 Freins à pousser.....	15
10.7 Tendeur de dossier.....	15
10.8 Inclinaison du dossier par crémaillère.....	16
10.9 Escamotage des accoudoirs.....	16
10.10 Réglage en hauteur des accoudoirs.....	16
<b>I - UTILISATION PRÉVUE</b>	
<b>1.1) Destination</b>	
Les fauteuils Drive DeVilbiss Healthcare France sont fabriqués et testés dans notre usine. Le choix, l'adaptation et les réglages du fauteuil doivent être faits par un professionnel de santé en corrélation avec la pathologie et les besoins de l'utilisateur. Les consignes d'utilisation, de sécurité et d'entretien doivent être expliquées à l'utilisateur par des professionnels de santé ou des revendeurs agréés qui doivent en outre s'assurer de la bonne compréhension de ces instructions par l'utilisateur.	

## 1.2) Indications

Le fauteuil Pluriel convient à des utilisateurs qui durablement ou temporairement sont dans l'incapacité de se déplacer suite à une paralysie des membres inférieurs ou à une maladie entraînant une incapacité de marcher librement. Le fauteuil est équipé d'un dossier et/ou d'une assise inclinable qui permettent à l'utilisateur de rester assis, pendant une longue durée.

Le fauteuil Pluriel convient à des utilisateurs dont le poids varie de 40 à 130 kg. Ce fauteuil est pliant et léger, facile à manœuvrer et peut être utilisé à l'intérieur comme à l'extérieur. Les toiles de dossier et d'assise, en nylon, conviennent à tous les utilisateurs. De nombreuses options telles qu'appui-tête, repose-jambes et autres, permettent une adaptation à un très grand nombre de pathologies.

## 1.3) Contre-indications





Seuls des professionnels de santé sont autorisés à prescrire ce fauteuil et à en préconiser les options et réglages afin qu'il soit conforme au résultat attendu. Les tailles adultes de ce fauteuil ne conviennent pas à des enfants en bas âge ou à des utilisateurs d'un poids inférieur à 40 kg. L'utilisateur doit avoir les facultés physiques et mentales nécessaires à l'utilisation de ce fauteuil sans danger pour lui-même ou son entourage.




## 1.4) Réutilisation

En cas de réutilisation de ce fauteuil par un autre utilisateur, le fauteuil doit être nettoyé, désinfecté et entièrement révisé par un centre technique agréé après quoi un professionnel de santé procédera aux réglages et aux adaptations adéquates pour le nouvel utilisateur. Il est important de vérifier que les étiquettes d'origine soient présentes sur le fauteuil, de former le nouvel utilisateur et de lui fournir le guide d'utilisation.

## II - MISES EN GARDE

### 2.1) Signification des symboles

	Poids maximum utilisateur
	Attention danger
	Lire attentivement le guide d'utilisation
	Dispositif conforme à la directive 93/42/CEE

	Non destiné à être utilisé comme siège dans un véhicule
	Numéro de série du dispositif
	Fabricant du dispositif

**L'étiquette signalétique est collée sur un croisillon du fauteuil.**

Variantes du dispositif :  
coloris sellerie et châssis /  
largeur assise

	Nom commercial du dispositif
Semaine/année de fabrication	Numéro de série du dispositif

### 2.2) Vérifications avant chaque utilisation

Avant chaque utilisation, l'utilisateur ou l'accompagnateur doit vérifier que les bandes de roulement des pneus ou des bandages de roues sont en bon état, que les pneus sont suffisamment gonflés et que les freins sont efficaces.

Ne jamais utiliser le fauteuil si un élément de serrage est dévissé, si une roue ou une pièce du fauteuil présente un jeu anormal ou si les éléments de sellerie sont déchirés ou décousus.

### 2.3) Utilisation à l'extérieur

Il est recommandé à un utilisateur qui a peu d'autonomie de ne pas utiliser seul le fauteuil à l'extérieur mais de se faire accompagner par une tierce personne. Lorsque le fauteuil est utilisé à l'extérieur, l'utilisateur ou la tierce personne doit tenir compte de l'état des routes et des conditions météorologiques. Il faut particulièrement faire attention lorsque le sol est inégal avec des trous, des ornières, des cailloux ou des zones boueuses et instables. La pluie, la neige et le verglas diminuent considérablement l'adhérence des roues sur le sol et l'efficacité des freins. Les rampes, les pentes, les bordures de trottoir et les dévers trop importants peuvent faire basculer le fauteuil. Lors de déplacements, seuls ou accompagnés, le dossier du fauteuil doit être positionné à 90° et l'assise horizontale afin d'obtenir une stabilité optimale et de réduire les efforts de roulage.

## 2.4) Utilisation proscrite

Le fauteuil ne doit pas être utilisé pour transporter des objets lourds ou pour tout usage autre que le transport d'une personne dont le poids ne dépasse pas le poids maximal autorisé. Il ne faut jamais utiliser le fauteuil s'il n'est pas en bon état.

## 2.5) Température des surfaces

Si le fauteuil est exposé à une source de chaleur comme un radiateur ou celle provenant des rayons du soleil, directement, à travers une vitre, ou dans le coffre d'une voiture, la température des éléments de sellerie, des pièces métalliques et plastiques peut atteindre des niveaux élevés et provoquer des brûlures à l'utilisateur. Il faut refroidir ces éléments avant d'utiliser le fauteuil.

## 2.6) Environnement

Il est important de prendre en compte l'environnement dans lequel est utilisé le fauteuil. Il faut toujours vérifier que les largeurs et seuils de portes sont compatibles avec les dimensions du fauteuil, prendre garde à la proximité d'escaliers ou encore à des objets saillants accrochés aux murs, au bord d'une table ou autre meuble et qui pourraient tomber ou blesser l'utilisateur assis.

## III - CONSIGNES DE SÉCURITÉ

### 3.1) Portage, levage

Il est fortement déconseillé de soulever le fauteuil lorsque l'utilisateur est assis dedans. Pour soulever le fauteuil seul, utiliser exclusivement les parties fixes du châssis. Ne jamais utiliser les repose-pieds, les potences, les accoudoirs ou toute autre partie mobile du fauteuil.

### 3.2) Transport et utilisation comme siège dans un véhicule

Le fauteuil *Pluriel* ne doit pas être utilisé comme siège passager à bord d'un véhicule, même aménagé.



Non destiné à être utilisé comme siège dans un véhicule.  
Not intended to be used as a seat in a vehicle.  
Nicht als Sitz in einem Fahrzeug benutzt werden.

Si le fauteuil doit être transporté dans un véhicule, il est préférable de retirer les éléments démontables afin de diminuer son poids et son encombrement (roues arrière, potences repose-pied). Il est important d'attacher le fauteuil et ses accessoires à l'aide de sangles afin de les sécuriser.



ATTENTION : le poids du fauteuil ou de certaines parties peut être tel qu'il soit nécessaire de se faire aider lors du portage.

### 3.3) Risques de pincement

Il peut exister des risques de pincement lors du pliage ou du dépliage du fauteuil ou lors de la manipulation des accoudoirs, des repose-jambes, du démontage des roues et autres accessoires. Le professionnel de santé doit mettre en garde l'utilisateur contre ces risques en lui expliquant comment les manipuler sans danger.



ATTENTION : sur les fauteuils équipés d'un tendeur de dossier, il y a un risque de pincement au niveau de la patte de blocage en tension, il faut utiliser les sangles et leviers prévus à cet effet pour manipuler ce type de tendeur.

### 3.4) Accessoires et options

Différentes options telles que l'appui-tête, les repose-jambes, et autres dispositifs listés dans ce guide, permettent à un professionnel de santé d'adapter le fauteuil aux besoins de l'utilisateur. Il ne faut en aucun cas combiner d'autres dispositifs ou options avec le fauteuil sans s'être assuré de leur compatibilité. Seuls les accessoires fournis par Drive DeVilbiss Healthcare France peuvent être utilisés.

### 3.5) Roulettes anti-bascule

L'utilisation des roulettes anti-bascule est fortement recommandée. L'utilisateur ou l'accompagnateur doit les régler le plus près du sol de sorte que le risque de basculement soit totalement éliminé. Si les roulettes sont escamotées pour franchir un obstacle, elles doivent impérativement être mises en position de sécurité après le franchissement de l'obstacle. Ne jamais mettre le fauteuil en appui ou en bascule sur les roulettes.

### 3.6) Positionnement (efforts dans les tissus mous du corps humain)

Certains utilisateurs présentent des pathologies qui favorisent l'apparition d'escarres lorsque la station assis est prolongée. Il est de la responsabilité du professionnel de santé de prescrire un fauteuil avec les équipements nécessaires au soulagement des points d'appui comme un dossier inclinable, des cales tronc, une inclinaison de siège variable ou un coussin anti-escarre.

### 3.7) Wheeling (utilisation du fauteuil sur les roues arrière)

Il est formellement interdit d'utiliser le fauteuil en équilibre sur les roues arrière, il y a risque de basculement.

## 3.8) Règles de sécurité générale

Il est nécessaire de toujours verrouiller les freins lorsque vous entrez ou sortez de votre fauteuil.

Vérifier avant chaque utilisation la pression des pneus. Ne pas utiliser le fauteuil avec des pneus sous-gonflés, respecter les pressions de gonflage.

Il est totalement déconseillé d'arrêter le fauteuil en mouvement avec les freins guides, utiliser les mains-courantes.

 Ne jamais emprunter un escalier roulant.

## IV - RÉCEPTION ET MISE EN SERVICE

Tous les fauteuils Drive DeVilbiss Healthcare France sont contrôlés en usine et conditionnés dans un emballage spécialement conçu pour le transport.

Avant de déballer le fauteuil, vérifier que le carton n'a subi aucun dommage puis s'assurer de la présence de tous les accessoires et options, y compris le guide d'utilisation et le carnet de garantie. La documentation d'accompagnement devra impérativement être remise à l'utilisateur afin qu'il prenne connaissance des conditions d'utilisation et de garantie du fauteuil.

Après avoir mis le fauteuil en configuration d'utilisation, le professionnel de santé ou une personne habilitée procédera aux réglages et ajustements spécifiques à l'utilisateur. Il est de la responsabilité du professionnel d'informer l'utilisateur des consignes de sécurité ou d'utilisation et des mises en garde décrites dans ce guide. Le professionnel devra en outre s'assurer que ces consignes ont été comprises par l'utilisateur.

Les cartons d'emballage et les différents éléments de protection du fauteuil devront être remis à un centre de traitement des déchets agréé.

## V - CONSEILS D'UTILISATION

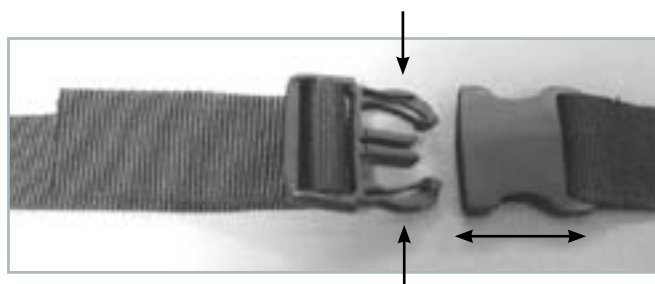
Ce chapitre a pour but de décrire certaines techniques qui vous permettront d'utiliser au mieux votre fauteuil. En outre, celles-ci vous donnent la possibilité de vaincre les divers obstacles rencontrés dans la vie quotidienne. Conseils d'ordre général et d'hygiène : votre fauteuil doit faire l'objet d'un nettoyage régulier selon les conseils décrits dans les pages suivantes et ne doit jamais être utilisé s'il y a le moindre doute sur son bon fonctionnement.

### 5.1) Ceinture ventrale de sécurité

Lorsque l'utilisateur a des difficultés à se tenir assis ou risque de perdre l'équilibre, il faut utiliser une ceinture de sécurité dont l'installation et les réglages doivent être

faits par un professionnel de santé. Il est important de veiller à ne pas trop serrer la ceinture et de l'ajuster en fonction des circonstances.

En fonction du type de fauteuil utilisé, la ceinture s'attache de part et d'autre de l'assise dans des logements prévus à cet effet ou se passe simplement derrière le dossier pour venir s'attacher devant en enserrant le patient. Le réglage s'obtient en ajustant la longueur de la sangle par un système auto-agrippant ; l'ouverture et la fermeture se font par deux boucles mâle et femelle dont une est munie d'un système de verrouillage.



### 5.2) Pour une meilleure stabilité

Votre fauteuil roulant a été élaboré pour rester stable lors de vos activités quotidiennes normales, dans la mesure où vous ne déplacez pas votre centre de gravité (le poids de votre corps) à l'extérieur de la surface délimitée par les quatre points d'appui des roues sur le sol.

Vous devez ainsi toujours maîtriser le bon équilibre de votre fauteuil afin d'optimiser au mieux sa stabilité et sa manipulation.

Lorsque vous entreprendrez des activités qui déplacent votre corps, il est préférable d'utiliser des sangles de maintien ou une ceinture de sécurité.

Lors des déplacements, le dossier doit toujours être en position droite (verticale par rapport à la route).

### 5.3) Pour monter une pente

Inclinez votre corps en avant.

Bien prendre en considération la configuration du terrain : des trous, des changements de niveaux, l'inclinaison de la route sont susceptibles de déstabiliser le fauteuil.



### 5.4) Pour descendre une pente

Inclinez votre corps en arrière.

Avoir toujours le contrôle du fauteuil à l'aide de la main courante. Comme pour monter une pente, le configuration du terrain est à prendre en compte.





**ATTENTION :** Ne jamais monter ou descendre une pente en diagonale. Utiliser les roulettes anti-bascule.

## 5.5) Franchir un obstacle

Ne pas tenter de franchir un obstacle seul, demander l'assistance d'une tierce-personne. Si ce n'est pas possible : il faut, dans un premier temps, se positionner face à l'obstacle (jamais de biais) puis passer les roues avant et enfin les roues arrière.

**ATTENTION :** il y a risque de basculement. Ne jamais franchir un obstacle d'une hauteur supérieure à celle mentionnée dans les caractéristiques du fauteuil.



## 5.6) Se pencher en avant (fauteuil immobile)

Nous sommes ici dans une configuration de stabilité statique. Pour se pencher en avant, s'assurer d'abord que les freins sont bien verrouillés.

Veiller à ce que les roues pivotantes du fauteuil soient tournées vers l'extérieur du fauteuil, le plus loin possible pour obtenir une meilleure stabilité.

Ne pas adopter une position extrême, le fessier doit rester en appui sur le siège. Ne pas prendre appui sur les palettes repose-pieds, il y a risque de basculement.

## 5.7) Se pencher en arrière (fauteuil immobile)

L'arrière du fauteuil doit être le plus prêt possible de l'objet à saisir. Éviter de vous pencher trop en arrière, veiller à garder le fessier en contact avec le siège. Ne pas verrouiller les freins, il est préférable de reculer que de basculer.



**ATTENTION :** Ne jamais dépasser la limite de stabilité du fauteuil. Ne jamais faire ces manœuvres à proximité d'un escalier ou d'un obstacle de nature à déséquilibrer le fauteuil.

## 5.8) Se transférer

Le transfert latéral peut se faire sans aide sous réserve que l'utilisateur ait la force musculaire nécessaire.

Le fauteuil doit être placé parallèlement et à proximité immédiate du siège de destination, les roues avant du fauteuil orientées vers l'extérieur. Engager les freins puis escamoter ou retirer l'accoudoir et le repose-pied (du côté du siège de destination). En prenant appui d'une main sur l'accoudoir puis l'autre main sur le siège de destination, soulager l'appui fessier et faire glisser progressivement le corps du fauteuil au siège.

Le transfert vers l'avant peut se faire si l'utilisateur peut se tenir debout et a suffisamment de force musculaire.

Relever les palettes repose-pieds, mettre les pieds en appui sur le sol, prendre appui sur les accoudoirs, se relever et se déplacer vers le siège de destination en gardant constamment les mains en appui.

**ATTENTION :** Ne jamais se mettre debout sur les palettes repose-pieds, verrouiller systématiquement les freins et se tenir toujours le plus prêt possible de l'endroit de destination.

## 5.9) Ouverture et fermeture du fauteuil

### Ouverture :

Se placer sur un côté du fauteuil plié mais jamais devant les roues avant ou arrière. Appuyer avec les deux mains placées sur le support de la toile de siège du côté le plus proche de vous et exercer une poussée vers le bas. Votre fauteuil s'ouvrira sans difficulté. Ne pas essayer de l'ouvrir en appuyant sur les deux côtés à la fois ou en vous plaçant face au fauteuil.

Si le fauteuil en est équipé, il faut vérifier que les tubes supports de siège sont parfaitement engagés dans leurs supports en plastique situés à l'avant et à l'arrière du châssis, à droite comme à gauche. Abaisser les palettes repose-pieds, abaisser ou mettre en place le tendeur

de dossier, lorsque le fauteuil en est équipé et s'asseoir.

**!** ATTENTION : lors de la manipulation de certains tendeurs de dossier, il faut utiliser la sangle ou le levier prévu à cet effet pour éviter tout risque de pincement.



### Fermeture :

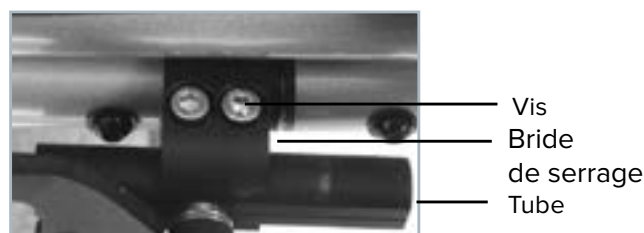
Relever les repose-pieds, dégager ou enlever le tendeur de dossier si le fauteuil en est pourvu. Pincer la toile avec les deux mains, l'une à l'avant, l'autre à l'arrière. Tirer vers le haut, le fauteuil doit se plier.

**!** ATTENTION : il est nécessaire de toujours verrouiller les freins lorsque vous entrez ou sortez de votre fauteuil.

## VI - ENTRETIEN RÉGULIER

### 6.1) Réglage des freins

Pour tout changement de configuration concernant les roues arrière, (changement du diamètre de roue, déplacement de la roue), penser à adapter les réglages des freins.



Le réglage s'effectue par desserrage/serrage des deux vis permettant le coulissement de la bride le long du tube.

### 6.2) Conditions d'utilisation et de stockage

	Température mini	Température maxi	Humidité mini	Humidité maxi
Utilisation	0°C	+ 40°C	10 %	80 %
Stockage	- 10°C	+ 50°C	10 %	80 %

### 6.3) Entretien régulier

**LES FREINS** : vérifier l'état du patin et le jeu de fonctionnement, ainsi que le serrage et l'efficacité du freinage.

**LES COUSSINS** : vérifier la tension et l'état général des coussins de dossier, d'assise. Ils ne doivent pas être décousus ou déchirés, ou encore mal fixés.

**LA BOULONNERIE** : tous les serrages doivent être suffisants mais sans excès, afin d'éviter toute détérioration des tubes ou tout blocage des parties mobiles. Ne jamais utiliser un fauteuil dont la visserie est desserrée.

### ROUES ET SUPPORTS :

- Vérifier l'état d'usure des pneus et bandages, ne pas utiliser le fauteuil si les bandes de roulements sont trop usées ou présentent des coupures, des fentes ou des entailles.
- Vérifier la pression de gonflage des pneus.
- Les fourches doivent être solidement fixées au fauteuil (pas de jeu ni de vis desserrée).
- les roues avant doivent tourner librement sans jeu latéral.
- Les roues arrière doivent tourner librement sans jeu latéral.
- Les axes à démontage rapide doivent se verrouiller parfaitement et sans jeu dans les paliers de roue.
- La pression des pneus doit faire l'objet d'une attention particulière.

**!** ATTENTION : l'utilisation de votre fauteuil équipé de pneus sous gonflés présente un risque.

### Pression des pneumatiques :

Ø 24" x 1"3/8 (600 mm).....	4,4 maxi (Bar)
Ø 200 x 30 (mm).....	2,5 maxi (Bar)
Ø 8" x 1"1/4.....	4 maxi (Bar)
Ø 12"1/2 x 2"1/4.....	2,5 maxi (Bar)

**!** ATTENTION, risque d'éclatement du pneu en cas de surgonflage.

**MAINS-COURANTES** : vérifier l'état de leur revêtement, de leur rugosité et leur bonne fixation.

**APPUI-BRAS** : vérifier l'état des garnitures ; l'accoudoir doit être solidement fixé au châssis, sans jeu latéral.

**REPOSE-PIEDS ET REPOSE-JAMBES** : Vérifier que les palettes ne sont pas cassées et qu'elles tiennent bien sur leur support. Les potences repose-pieds et repose-jambes ne doivent pas présenter de jeu et être efficacement fixées au châssis du fauteuil.

### 6.4) Nettoyage

Par mauvais temps, retirer la boue qui s'est déposée sur les différentes parties du fauteuil et principalement sur les

billes des axes à démontage rapide, lorsque le fauteuil en est équipé.

Nettoyer, aussi souvent que nécessaire, le fauteuil à l'aide d'un chiffon doux imbibé d'une solution savonneuse suivi d'un rinçage et d'un essuyage méticuleux. Apporter un soin particulier au nettoyage des freins, des axes de roue et de fourche, éliminer toutes les traces de boue susceptibles d'en diminuer les performances.

Ne pas employer de détergent trop agressif, ne pas nettoyer à grande eau.

## VII - MAINTENANCE

Des révisions périodiques sont indispensables pour préserver un bon état de fonctionnement du fauteuil et assurer la sécurité de l'utilisateur. L'intervalle de temps entre deux révisions est fonction des conditions d'utilisation mais ne doit en aucun cas être supérieur à un an. Si le fauteuil est utilisé intensivement en extérieur sur des sols très irréguliers (galets, cailloux, trous), il est alors nécessaire de réviser le fauteuil beaucoup plus fréquemment.

### 7.1) Désinfection

En cas de nécessité ou de changement d'utilisateur, il peut être nécessaire de désinfecter le fauteuil.

La désinfection se fait à l'aide de solutions détergentes et désinfectantes pulvérisées sur les surfaces externes de l'appareil. Il s'agit d'une solution moussante qui ne nécessite pas de rinçage mais un simple essuyage. Il existe différents fournisseurs, nos services internes utilisent des solutions de la marque ANIOS.

## VIII - ENTRETIEN ANNUEL, REPARATION, GARANTIE

Les opérations de maintenance et de réparation ne nécessitent pas d'outillage particulier. Ces opérations doivent être faites par un personnel compétent et agréé. Il n'y a pas de procédé particulier à mettre en œuvre, les règles de l'art s'appliquent.

Seules les pièces d'origine fournies par Drive DeVilbiss Healthcare France peuvent être utilisées pour réparer un fauteuil Drive DeVilbiss Healthcare France. Toute modification ou réparation faite avec des pièces provenant de toute autre source annulent la garantie. Drive DeVilbiss Healthcare France décline toute responsabilité en cas de blessure ou d'accident.

Il est impératif de faire contrôler votre fauteuil, au moins une fois par an, par un service technique compétent.

Opérations	Fréquence	Utilisateur tierce-personne	Vendeur	Service technique	Drive DeVilbiss France
Installation et mise en service	1 <sup>o</sup> utilisation		*	*	
Ajout ou remplacement accessoires	Quand cela est nécessaire		*	*	
Bandage et pression des pneus	Chaque semaine ou avant chaque utilisation	*	*	*	
Efficacité des freins	Avant chaque utilisation	*	*	*	*
Inspection visuelle, vérification des serrages et nettoyage	Une fois par mois ou quand cela est nécessaire	*	*	*	
Révision	Annuelle			*	*
Réparation	Quand cela est nécessaire			*	*
Fourniture de pièces détachées	Quand cela est nécessaire				*

### 8.1) Principales opérations

- Vérification de tous les serrages et axes d'articulation avec remplacement systématique des écrous nylstop desserrés et des vis présentant des signes de fatigue ou d'usure (filetage endommagé, section de la vis diminuée et traces de rouille).
- Inspection de toutes les soudures et remplacement systématique des pièces dont les soudures présentent des fissures, décollement, arrachement ; les pièces tordues, vrillées, flambées ou voilées doivent être systématiquement remplacées. Un décollement de peinture ou une écaille à proximité d'une soudure peut signifier un défaut de soudure ou une amorce de rupture. Approfondir cette inspection lorsque le fauteuil est dans un mauvais état général ou lorsque les bandages avant présentent des signes de chocs ou des coupures profondes.
- Inspection des freins et remplacement systématique si, après réglage, leur efficacité est incertaine. Ils doivent fonctionner sans jeu ni point dur.
- Inspection des systèmes de verrouillage et réglage ; remplacement systématique si leur fonctionnement est incertain et présente un risque pour la sécurité de l'utilisateur ou de l'accompagnateur.



- Inspection des jantes de roues arrière dont le voile maximal ne doit pas excéder 1 cm, vérification de la tension des rayons avec remplacement de tout rayon manquant, tordu ou trop détendu. Remplacement systématique des jantes composites si elles sont fissurées ou cassées.
- Inspection des roulements à billes des roues avant et arrière et des pivots de fourches. Vérifier que le jeu axial et radial des roulements est minimal et qu'il n'y a pas de bruit anormal quand ils sont en rotation. Les roues doivent s'arrêter librement sans point dur lorsqu'on les fait tourner à la main.
- Inspection des mains-courantes et remplacement systématique si elles sont rayées en profondeur ou si les pattes de fixation sont tordues, cassées ou n'assurent plus un serrage efficace.
- Inspection des pneus ou bandages avec remplacement systématique s'ils sont coupés, fendus, déchirés, craquelés ou trop usés (méplat sur l'extérieur, trame apparente), vérification du gonflage et de la tenue en pression après gonflage.
- Inspection des housses de coussins de dossier et d'assise avec remplacement systématique si les coutures sont décousues, si la toile est déchirée, coupée, percée ou usée (trame visible). Vérifier l'efficacité des bandes auto-agrippantes.
- Inspection des manchettes appui-bras avec remplacement systématique si elles sont déchirées, coupées, percées ou usées. Vérifier leur fixation sur les tubes support.
- Inspection des palettes repose-pieds et remplacement systématique si elles sont cassées, fendues ou trop usées.

Après ces vérifications et réglages, vérifier la fonctionnalité du fauteuil et de ses accessoires (si applicable) : rotation des roues, escamotage des accoudoirs, freinage, roulage, escamotage des repose-pieds et des potences, inclinaison du dossier et stabilité du fauteuil.

Pour toute information complémentaire, veuillez contacter notre Service Après Vente ou votre vendeur. Toute intervention doit être enregistrée dans le carnet de garantie du fauteuil.

## 8.2) Accessoires

N'utilisez que des accessoires exclusivement fournis par Drive DeVilbiss Healthcare France et compatibles avec le fauteuil.

## 8.3) Stockage

Avant de stocker le fauteuil pour une longue période, procéder à un nettoyage complet et vérifier son fonctionnement : ranger le dans un local sec, à l'abri de la poussière et de l'humidité. A la mise en service, après stockage, vérifier le fonctionnement avant toute nouvelle utilisation

## 8.4) Durée et fin de vie du fauteuil

La durée de vie du fauteuil est de 5 ans pendant laquelle Drive DeVilbiss Healthcare France s'engage à assurer le remplacement de toutes pièces constituant le fauteuil, sous couvert du strict respect des consignes et des conditions d'utilisation et d'effectuer au moins une maintenance annuelle telle que préconisée.

Ne pas jeter le fauteuil ou ses accessoires lorsqu'ils ne sont plus utilisables, les remettre à un centre de traitement des déchets agréé.

## 8.5) Conditions de garantie

Garantie d'une durée de 2 ans sur la structure mécanique. Cette garantie correspond à un emploi normal du fauteuil et exclut toutes les avaries dues à un mauvais usage ou un entretien défectueux. La garantie ne s'applique pas au matériel réparé ou modifié sans l'accord du constructeur. La garantie ne couvre pas l'usure normale des matériaux et des pièces. Les emballages et ports restent à la charge du fournisseur final. Notre garantie ne peut en aucun cas donner lieu à des dommages et intérêts directs ou indirects.

Ce matériel Drive DeVilbiss Healthcare France (garanti dans les conditions fixées ci-dessus), a satisfait aux essais effectués par nos services techniques et répond aux cahiers des charges officiels fixés par le Ministère de la santé et appliqués par les organismes certificateurs.

Un carnet de garantie est fourni avec chaque fauteuil, il doit être conservé et complété lors de chaque intervention.

## 8.6) Définitions

Plusieurs types de réglages peuvent optimiser l'utilisation quotidienne de votre fauteuil. Vous trouverez ci-dessous quelques explications pratiques pour mieux comprendre l'utilité de ces réglages.

**LA VOIE** : c'est la distance au sol entre les roues d'un même essieu. Distance mesurée d'axe en axe des surfaces de contact des pneumatiques ou bandages sur le sol.

**L'EMPATTEMENT** : c'est la distance au sol mesurée entre les axes verticaux des roues avant et des roues arrière d'un même côté du fauteuil. Petites roues orientées dans le sens de la marche avant.

**LA CHASSE** : c'est la distance au sol entre l'axe de rotation de la fourche et l'axe de rotation de la roue. Plus elle est

# GUIDE D'UTILISATION DU FAUTEUIL MANUEL LÉGER *Pluriel*

faible, mais non nulle, plus le fauteuil est maniable.

**LE CARROSSAGE :** c'est l'angle aigu formé par le plan de la roue et un plan vertical.

## RÉGLAGE DU TRAIN AVANT :

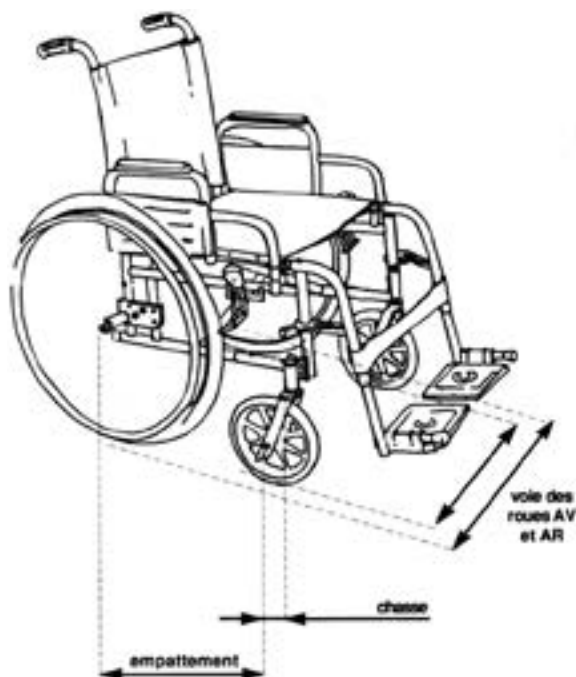
Si on augmente la voie et l'empattement, on améliore la stabilité mais on diminue la maniabilité.

Inversement, si on diminue la voie et l'empattement, on diminue la stabilité mais on augmente la maniabilité.

## RÉGLAGE DES ROUES ARRIÈRE :

Si on augmente l'empattement, on améliore la stabilité et on diminue la maniabilité.

Si on diminue l'empattement, on diminue la stabilité et on augmente la maniabilité.



## IX - OPTIONS ET INFORMATIONS TECHNIQUES

### 9.1) Caractéristiques techniques et dimensions

Le *Pluriel* a été conçu avec un double objectif : lui donner la légèreté requise désormais pour un fauteuil moderne et synonyme de maniabilité et de transportabilité, tout en lui conférant la solidité et la fidélité d'un fauteuil classique. Il est proposé en 3 versions : *Pluriel*, *Pluriel-Hémi* et *Pluriel* Enfant (Tailles 33 et 36).

#### PRÉSENTATION GÉNÉRALE

- Poids du fauteuil : à partir de 15,7 kg
- Châssis pliant léger en tube chrome-molybdène
- Sellerie nylon confortable (M3)
- Accoudoirs relevables

- Revêtement époxy
- Dossier fixe, inclinable par crémaillères ou vérins
- 8 largeurs d'assise : (33,36,39,42,45,48,51 et 54 cm)
- Inclinaison d'assise de 3° de série
- Hauteur sol/siège de série :  
..... 47,5/50 cm (taille enfant : 45/47,5)
- Roues arrière : ..... 24" bandages  
..... 24" à kit DMC pour "Hémi"  
..... 22" bandages pour "Enfant"
- Roues avant : ..... 8" bandages  
..... 6" bandages pour "Enfant"
- Année du marquage CE : 2004

### 9.2) Options



Repose-jambes "standard"



Repose-jambes "enfant"



Appui-tête multi-positions réglable en profondeur, en hauteur, et en inclinaison

# GUIDE D'UTILISATION DU FAUTEUIL MANUEL LÉGER *Pluriel*



Roulettes anti-bascule escamotables, réglables en longueur et en hauteur



Porte-canne à gauche ou à droite



Tablette anatomique réglable et amovible (sauf taille 54)



Coussin d'assise en mousse



Levier d'extension de frein amovible pour le transfert

## Autres options :

- Roues arrière 24" gonflables
- Roues arrière 22" bandages
- Roues avant 6" bandages
- Repose-moignon
- Gouttière hémiplégique (sur *Pluriel* Hémi)
- Version à pousser
- Support et tige porte-sérum
- Système de freinage pour tierce-personne
- Ceinture de sécurité
- Tendeur de dossier (de série sur tailles 48,51,et 54)
- Dossier réglable en tension (sauf tailles 33 et 36)



Kit double main courante : *Pluriel* Hémi

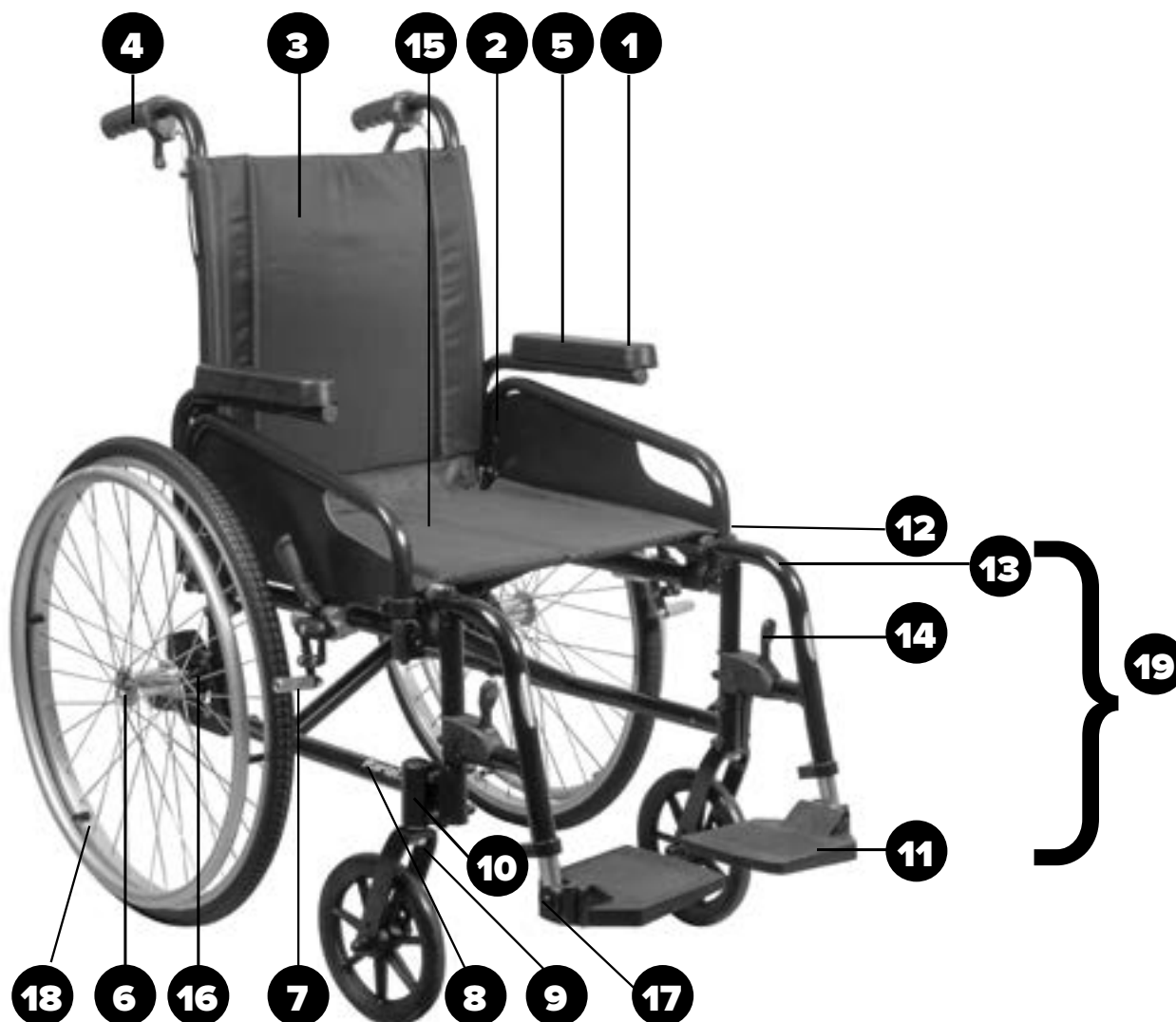
# GUIDE D'UTILISATION DU FAUTEUIL MANUEL LÉGER *Pluriel*

## 9.3) Terminologie

<b>1</b>	Accoudoir
<b>2</b>	Protège-vêtements
<b>3</b>	Toile de dossier (enfilée sur les crosses)
<b>4</b>	Crosse de dossier
<b>5</b>	Manchette appui-bras
<b>6</b>	Axe à démontage rapide de la roue arrière : appuyer tout en tirant sur la roue pour l'enlever. Toujours vérifier que la roue ne peut sortir seule après l'avoir remise en place.

<b>7</b>	Frein à pousser
<b>8</b>	Flanc de châssis
<b>9</b>	Fourche
<b>10</b>	Support de fourche réglable en inclinaison
<b>11</b>	Palette repose-pied
<b>12</b>	Système de déverrouillage de l'accoudoir
<b>13</b>	Potence escamotable (intérieur/extérieur)
<b>14</b>	Système de déverrouillage de la potence (appuyer et escamoter la potence)

<b>15</b>	Toile d'assise (vissée sur tubes horizontaux ; pour accéder aux vis, soulever les bords latéraux de la toile.
<b>16</b>	Platine de roue arrière
<b>17</b>	Système de réglage en orientation de la palette
<b>18</b>	Roue arrière (poids 1,9 kg avec son axe) + main-courante
<b>19</b>	Repose-pied amovible (poids 0,6 kg)



# GUIDE D'UTILISATION DU FAUTEUIL MANUEL LÉGER *Pluriel*

Taille	Largeur d'assise	Profondeur d'assise	Largeur hors-tout	Hauteur d'assise	Largeur plié	Hauteur hors-tout (selon type de dossier)	Hauteur accoudoir	Long. hors-tout maxi avec repose-pieds	Long. hors-tout maxi sans repose-pieds	Poids maxi admissible (en kg)
33	330	300	530	450/475	315	900 à 950	180 à 230	945	735	75
36	360	330	560	450/475	315	900 à 950	180 à 230	975	765	75
39	390	400 à 430	590	475/500	320	910 à 1000	200 à 250	1125/1155	875/905	100
42	420	400 à 430	620	475/500	320	910 à 1000	200 à 250	1125/1155	875/905	100
45	450	400 à 430	650	475/500	320	910 à 1000	200 à 250	1125/1155	875/905	100
48	480	430 à 460	680	475/500	320	910 à 1000	200 à 250	1155/1185	905/935	100
51	510	430 à 460	710	475/500	320	910 à 1000	200 à 250	1155/1185	905/935	130
54	540	430 à 460	740	475/500	320	910 à 1000	200 à 250	1155/1185	905/935	130

Toutes les cotes sont en mm. Tolérance  $\pm 10$  mm,  $\pm 1^\circ$

## X - MONTAGES ET RÉGLAGES



ATTENTION : L'installation des options doit être faite par un technicien expérimenté et habilité, les réglages et l'adaptation au patient doivent être faits par un professionnel de santé qui veillera à ce que les consignes et les précautions d'utilisation soient comprises par l'utilisateur.

Ne jamais utiliser des accessoires autres que ceux préconisés et fournis par Drive DeVilbiss Healthcare France. Vérifier les fixations et le bon fonctionnement des options avant de les mettre en service.

### 10.1) Repose-pieds

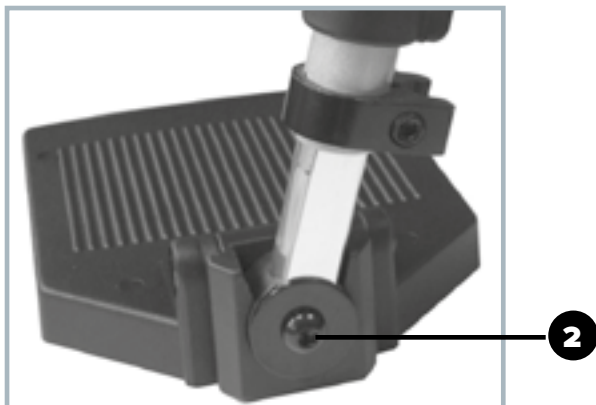
Dévisser l'écrou **1** (clé plate de 10 mm) et enlever la vis. Régler le repose-pied à la hauteur voulue. Remettre la vis et revisser l'écrou **1**.





## 10.2) Orientation de la palette

Desserrer la vis **2** (clé 6 pans de 5 mm). Régler l'orientation de la palette. Revisser la vis **2**.



## 10.3) Repose-jambes (poids 2,3 kg) (option)

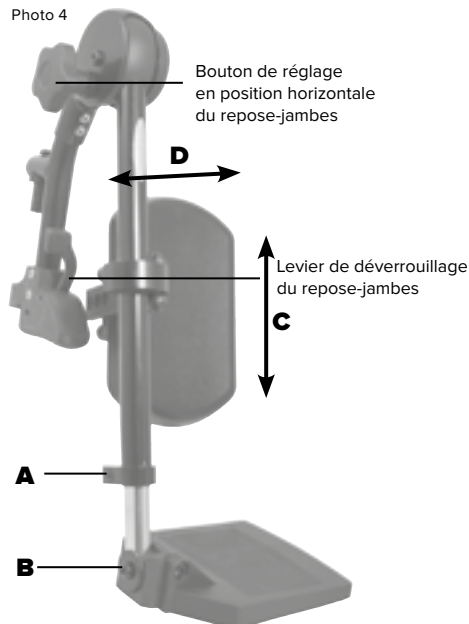
**ATTENTION** : risque de pincement lors des manipulations.

La palette du repose-jambes est réglable en hauteur (**A**) et en orientation (**B**) (voir photo n°4). Utiliser une clé alène de 5.

Le coussin est réglable en hauteur (**C**) et en profondeur (3 positions **D**). Utiliser une clé 6 pans de 5 mm et une clé plate de 12.

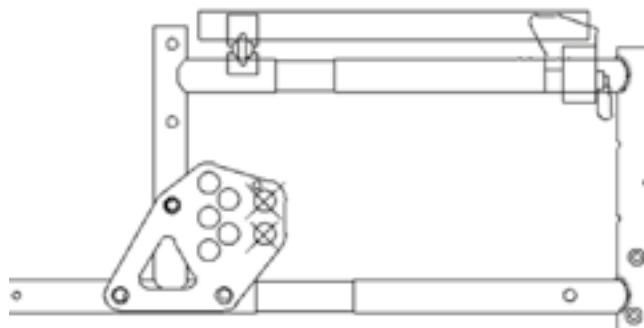
**ATTENTION** : après toute opération d'entretien et de réglage, vérifier le bon serrage des différents composants et leur fonctionnalité.

Photo 4



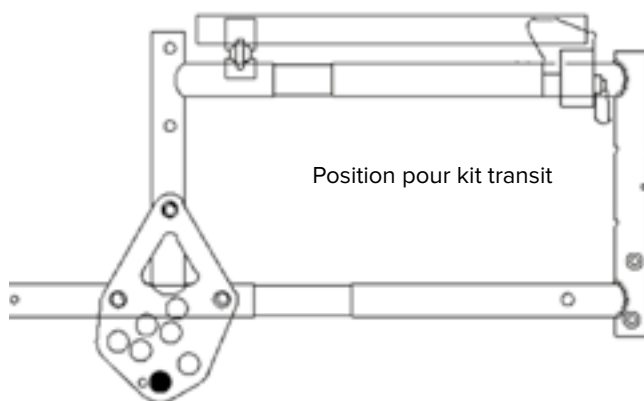
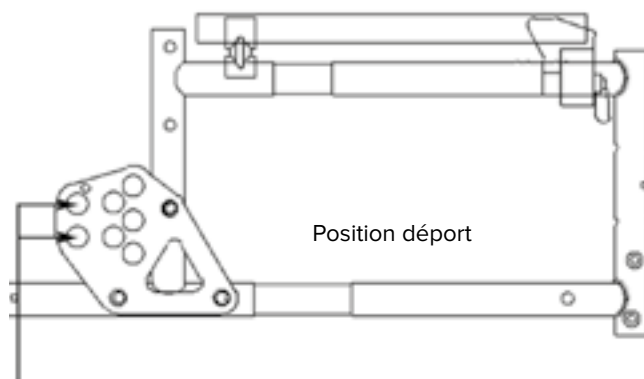
## 10.4) Réglage de la platine de roue arrière

Choisir la position de la platine en fonction du diamètre des roues, du déport souhaité et de l'assiette désirée (1,3 ou 5°).



Sauf tailles 33 et 36, et sauf crémaillère.

: Ne pas utiliser dans cette position.



# GUIDE D'UTILISATION DU FAUTEUIL MANUEL LÉGER *Pluriel*

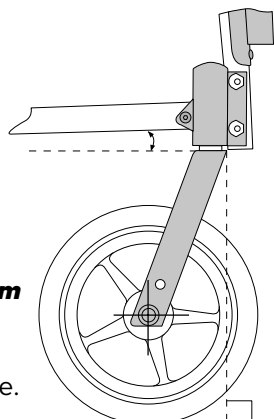
## 10.5) Réglage de la hauteur sol/siège

Utiliser une clé plate de 10 mm et une clé 6 pans de 5 mm.

Pour obtenir :

### **Hauteur sol/siège de 50 cm**

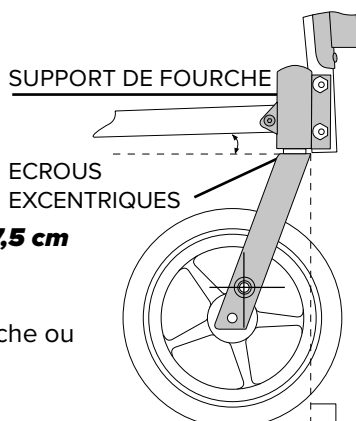
Roues arrière Ø 24".  
Roues avant Ø 8" en position basse sur la fourche.



Pour obtenir :

### **Hauteur sol/siège de 47,5 cm**

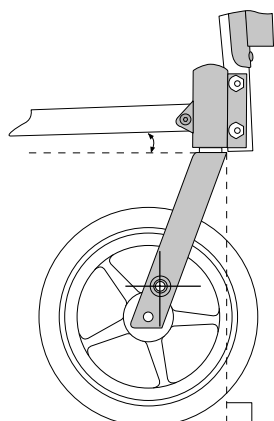
Roues arrière Ø 24".  
Roues avant Ø 8" en position haute sur la fourche ou  
roues avant de Ø 6" en position basse.



Pour obtenir :

### **Hauteur sol/siège de 45 cm**

Roues arrière Ø 22".  
Roues avant Ø 6" en position haute sur la fourche.



**Nota :** dans tous les cas, le support de fourche doit rester perpendiculaire au sol. Pour rectifier sa position si nécessaire, dévisser les écrous excentriques et modifier la position du rail prévu à cet effet.

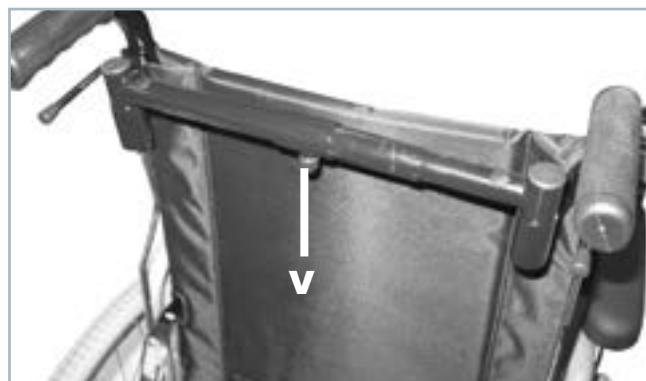
## 10.6) Freins à pousser


Pour engager ou désengager les freins, pousser ou tirer sur le levier.



## 10.7) Tendeur de dossier (de série sur tailles 48, 51 et 54)

Les 2 supports du tendeur de dossier sont montés sur les crosses. Pour régler le tendeur de dossier à la largeur du fauteuil, dévisser la vis (V), coulisser l'un dans l'autre les tubes du tendeur pour obtenir l'entraxe souhaité, revisser la vis pour maintenir en position. Emmancher le tendeur dans ces 2 supports.

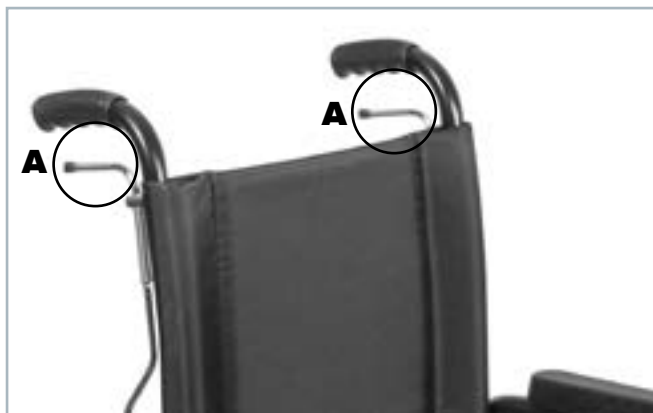


 **ATTENTION :** risque de pincement.

# GUIDE D'UTILISATION DU FAUTEUIL MANUEL LÉGER *Pluriel*

## 10.8) Inclinaison du dossier par crémaillère

Pour incliner le dossier sur les versions à crémaillère, en tenant les crosses, déclencher en tirant simultanément sur les gâchettes (A), incliner le dossier, lâcher les gâchettes pour immobiliser dans la position souhaitée.



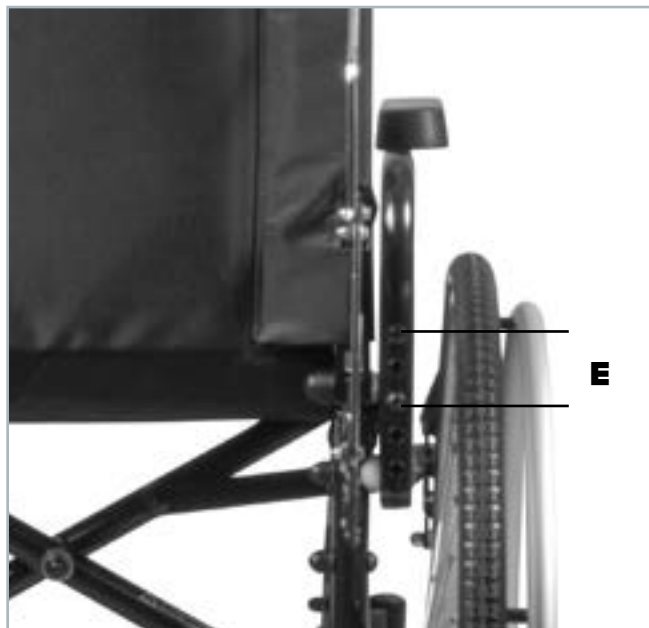
## 10.9) Escamotage des accoudoirs

Déverrouiller l'avant de l'accoudoir en abaissant la manette (C), soulever par la poignée (B) pour escamoter l'accoudoir vers l'arrière. Rabaisser l'accoudoir (doigt indexage à l'intérieur du pontet verrouilleur) et verrouiller l'accoudoir (C).



## 10.10) Réglage en hauteur des accoudoirs

Dévisser les 2 vis (E) à l'arrière des accoudoirs. Positionner l'accoudoir à la hauteur souhaitée. Revisser les 2 vis.



**GUIDE D'UTILISATION ET D'ENTRETIEN DU LIT *Pluriel***

